

11 класс

Для каждой задачи приведено условие, ответ, критерии оценивания и полное решение, а также, в некоторых случаях, достопримечательные решения, придуманные участниками олимпиады. По каждой задаче оценка “0” ставилась в случае отсутствия в чистовике следов работы над задачей и отсылок к черновику, положительная оценка “+” ставилась за полное решение, промежуточные оценки $-/.$ $< -/+ < +/3 < +/2 < +/- < +/.$ ставились за решения с пробелами или ошибками, перечисленными в разделе “критерии”, а отрицательная оценка “-” ставилась за любую работу над задачей, не удовлетворяющую никаким из указанных критериев (в частности, за ответ без какого-либо обоснования). Любые другие знаки оценок, кроме перечисленных выше, означают “-”.

11.1. Найдите все целочисленные решения (x, y) уравнения $3x^2 - y^2 = 3^{x+y}$ и докажите, что других нет.

ОТВЕТ: $(1, 0)$, $(3, 0)$, $(-2, 3)$, $(-6, 9)$.

КРИТЕРИИ

$+/-$ потеряны 1 или 2 решения из-за принципиальных (вычислительных) ошибок.

$+/-$ найдены все решения. Обоснование отсутствия других решений содержит незначительные пробелы.

$+/2$ найдены 3 решения. Обоснование отсутствия других решений содержит незначительные пробелы.

$-/+$ найдены 2 или 1 решение. Обоснование отсутствия других решений содержит незначительные пробелы.

$-/+$ найдены 3 или 4 решения. Обоснование отсутствия других решений неполно.

$-/+$ не найдено ни одного решения, но приведены рассуждения, сводящие задачу к перебору конечного числа случаев.

$-/.$ найдены 1 или 2 решения. Обоснование отсутствия других решений неполно.

РЕШЕНИЕ 1. Заметим, что $x+y \geq 0$, поскольку левая часть уравнения — целое число, а значит, и правая часть уравнения должна быть целым числом. Более того, предположение $y = -x$ приводит к невозможному равенству $2x^2 = 1$, поэтому $x + y > 0$.

Рассмотрим два случая: (1) — x делится на 3 в не меньшей степени, чем y , и (2) — в меньшей.

1) В этом случае $x = 3^s u$ и $y = 3^s v$, где s, u и v — целые числа, $s \geq 0$, причем v не делится на три. Подставляя эти x и y в уравнение, получим:

$$3^{2s}(3u^2 - v^2) = 3^{3^s(u+v)}.$$

Так как левая часть последнего равенства делится на 3^{2s} , но не на 3^{2s+1} , а правая — на $3^{3^s(u+v)}$, но не на $3^{3^s(u+v)+1}$, получаем равенство степеней: $2s = 3^s(u+v)$. Так как в нем $u+v > 0$, и $3^s = (1+2)^s = 1 + 2s + \dots > 2s$, это равенство невозможно.

2) В этом случае $x = 3^s u$ и $y = 3^{s+1}v$, где s, u и v — целые числа, $s \geq 0$, причем u не делится на три. Подставляя эти x и y в уравнение, получим:

$$3^{2s+1}(u^2 - 3v^2) = 3^{3^s(u+3v)} \quad (3)$$

Так как левая часть равенства (3) делится на 3^{2s+1} , но не на 3^{2s+2} , а правая — на $3^{3^s(u+3v)}$, но не на $3^{3^s(u+3v)+1}$, получаем равенство степеней: $2s+1 = 3^s(u+3v)$. Так как в нем $u+3v > 0$, и

$$3^s = (1+2)^s = 1 + 2s + 2^2 \cdot \frac{s(s-1)}{2} \dots > 2s+1$$

при $s > 1$, это равенство возможно только при $s = 0$ или $s = 1$, при этом в обоих случаях $u + 3v = 1$. Кроме того, из (3) следует, что $u^2 - 3v^2 = 1$. Подставляя сюда $u = 1 - 3v$, находим, что $v = 0$ или $v = 1$. Так как и s , и v могут принимать только значение 0 или 1, получаем из формул $x = 3^s(1 - 3v)$ и $y = 3^{s+1}v$ четыре указанных ответа.

РЕШЕНИЕ 2. Заметим, что $x + y \geq 0$, поскольку левая часть уравнения — целое число, а значит, и правая часть уравнения должна быть целым числом. Более того, предположение $y = -x$ приводит к невозможному равенству $2x^2 = 1$, поэтому $x + y > 0$.

Полагая $t = x + y$ и подставляя $x = t - y$ в исходное уравнение, получаем для каждого фиксированного t квадратное уравнение

$$2y^2 - 6ty + 3t^2 - 3^t = 0 \quad (4)$$

относительно неизвестной y . Обозначая через D дискриминант этого уравнения, получаем $D/4 = 3t^2 + 2 \cdot 3^t$. Из формулы корней квадратного уравнения следует, что данное уравнение может иметь целочисленное решение лишь тогда, когда $D/4$ — квадрат целого числа. Пусть $t = 3^k s$, где $k \geq 0$ и $s > 0$ — целые числа, причем s не делится на 3. Тогда $D/4 = 3^{2k+1}s^2 + 2 \cdot 3^t$.

Если $2k + 1 < t$, то $D/4 = 3^{2k+1}(s^2 + 2 \cdot 3^{t-(2k+1)})$ делится на 3^{2k+1} , но не на 3^{2k+2} и поэтому не может быть квадратом целого числа. Следовательно, $2k + 1 \geq t$. С другой стороны, из формулы бинома получаем

$$t = 3^k s = (1 + 2)^k s = (1 + 2k + \dots) s \geq 1 + 2k,$$

причем при $s > 1$ или при $k > 1$ неравенство будет строгим. Следовательно, $s = 1$ и k равно либо 0, либо 1. Если $k = 0$, то $t = 1$ и уравнение (4) имеет решения $y = 0$ и $y = 3$; если же $k = 1$, то $t = 3$ и уравнение (4) имеет решения $y = 0$ и $y = 9$. Вспоминая, что $x = t - y$, окончательно получаем целочисленные решения исходного уравнения: $(1, 0)$, $(-2, 3)$, $(3, 0)$, $(-6, 9)$.

11.2. Триномом степени p называется функция вида $f(x) = x^p + ax^q + 1$, где p, q — натуральные числа, $q < p$, и a — произвольное вещественное число (быть может, равное 0). Найдите все пары триномов, которые дают в произведении трином степени 15.

ОТВЕТ: $(1 + x^5)(1 - x^5 + x^{10})$, $(1 - x^3 + x^9)(1 + x^3 + x^6)$, $(1 - x^6 + x^9)(1 + x^3 + x^6)$.

КРИТЕРИИ

оценка +/- ставилась за работу, в которой понятно описан тот или иной конечный набор альтернативных вариантов для триномов-сомножителей (с полным доказательством нереализуемости всех отбрасываемых случаев), и большая часть этих альтернативных вариантов полностью разобрана, однако, один из вариантов был рассмотрен с ошибкой в вычислениях и/или не доведён до конца или не рассмотрен вовсе, что привело автора работы к потере решений.

оценка +/2 ставилась за работу, в которой дан полностью верный ответ, найденный при помощи дополнительных предположений, которые существенно сужают перебор, но справедливость которых в работе не доказана; типичные примеры таких допущений: без доказательства считать, что средние коэффициенты триномов могут принимать только значения 0, +1 и -1, или без доказательства считать, что средние показатели триномов-множителей нацело делят их старшие показатели, и т.п.

оценка -/+ ставилась за работу, в которой приведены ЯВНЫЕ примеры искомым триномов, однако в целом ответ дан неверный (найжены не все триномы или указано несколько

лишних пар, произведение которых - не трином), причём получен этот ответ либо исходя из дополнительных предположений, которые существенно сужают перебор, но в работе не доказываются (как в предыдущем пункте), либо путём перебора лишь малой части и из довольно большого числа возникающих в работе потенциальных вариантов.

оценка “-” ставилась во всех остальных случаях, когда в работе было хоть что-то написано по поводу этой задачи; в частности, “-” был поставлен за все работы, содержавшие один ответ (пусть и правильный), но не содержавшие никаких объяснений его происхождения.

РЕШЕНИЕ. Пусть

$$(x^p + ax^q + 1)(x^r + bx^s + 1) = x^{15} + cx^t + 1. \quad (*)$$

В частности, равны мономы старшей степени в правой и левой частях: $x^{p+r} = x^{15}$. Так как $p + r = 15$, то $p \neq r$.

Прежде всего, исследуем, сколько среди коэффициентов a, b может быть нулевых. Если бы было $a = b = 0$, то вследствие $p \neq r$ произведение $(x^p + 1)(x^r + 1) = x^{p+r} + x^p + x^r + 1$ не являлось бы триномом. Поэтому либо a , либо b не равно нулю (первый случай сводится ко второму сменой обозначений).

Если $a = 0$ и $b \neq 0$, то при раскрытии скобок в равенстве (*) получим $bx^{p+s} + x^p + x^r + bx^s = cx^t$. Заметим, что, если бы степени мономов x^p и x^s не были равны, то оба этих монома входили бы в левую часть получившегося равенства с ненулевыми коэффициентами (потому что их степени не могут равняться степеням остальных мономов в левой части), что противоречило бы виду правой части. Поэтому $p = s$, и аналогично $p + s = r$. В этом случае получившееся равенство принимает вид $(1 + b)(x^p + x^{2p}) = cx^t$, что может иметь место только при $b = -1$ и $c = 0$. При этих условиях равенство (*) принимает вид $(x^p + 1)(x^{2p} - x^p + 1) = x^{15} + 1$, что выполняется при $p = 5$.

Наконец, предположим, что a и b ненулевые. При раскрытии скобок в равенстве (*) получим

$$bx^{p+s} + x^p + ax^{q+r} + abx^{q+s} + ax^q + x^r + bx^s = cx^t.$$

Заметим, что, если бы степени мономов x^q и x^s не были равны, то один из них (с меньшей степенью) входил бы в левую часть получившегося равенства с ненулевым коэффициентом (потому что его степень не могла бы равняться степеням остальных мономов в левой части). То же можно сказать и про пару мономов ax^{q+r} и bx^{p+s} . Таким образом, либо мономы x^q и x^s имеют равные степени, либо мономы ax^{q+r} и bx^{p+s} имеют равные степени, причем эти случаи исключают друг друга, так как иначе мы получили бы $p = r$.

Мы предположим, что $q = s$ и $q + r > p + s$. Оставшийся случай $q + r = p + s$ сводится к этому случаю заменой $x = 1/y$ в равенстве (*) и его домножением на y^{15} и поэтому дает ответ, получающийся из ответа в первом случае такой же заменой.

В сделанных предположениях $r > p$, и предыдущее равенство принимает вид

$$ax^{r+q} + bx^{p+q} + x^r + x^p + abx^{2q} + (a + b)x^q = cx^t.$$

Заметим, что в левой части степень монома x^{r+q} больше, чем у остальных, поэтому он не может с ними сократиться. Значит, $ax^{r+q} = cx^t$, и $bx^{p+q} + x^r + x^p + abx^{2q} + (a + b)x^q = 0$. Аналогично, степень x^q меньше, чем у остальных мономов, поэтому он не может с ними сократиться. Значит, $a + b = 0$, и $-ax^{p+q} + x^r + x^p - a^2x^{2q} = 0$. Заметим, что, если бы степени мономов x^p и x^{2q} не были равны, то оба этих монома входили бы в левую часть

получившегося равенства с ненулевыми коэффициентами (потому что их степени не могут равняться степеням остальных мономов в левой части), что противоречило бы виду правой части. Поэтому $p = 2q$, и, аналогично, $p + q = r$. В этих условиях предыдущее равенство принимает вид $(1-a)x^r + (1-a^2)x^p = 0$, что выполняется только при $a = 1$. В этих условиях уравнение (*) принимает вид $(x^{2q} + x^q + 1)(x^{3q} - x^q + 1) = x^{15} + x^{4q} + 1$, что выполняется при $q = 3$. Заменой $x = 1/y$ и домножением на y^{15} из этого равенства получается оставшийся ответ.

Для аналогичной задачи 3 из задания 9 класса мы привели решение, основанное на другой идее.

11.3. Улитка, имеющая постоянную скорость 40 см/ч, начала ползти по цилиндрической колонне из точки А. Каждые 15 минут она поворачивала поочередно то влево, то вправо на 90° , а все остальное время ползла прямо. (Углы и длины измеряются на плоской развертке колонны, см. рисунок.) Через 1 час 45 минут после начала путешествия улитка заметила, что снова оказалась в точке А, а через 12,5 часов после начала путешествия захотела вернуться в точку А по кратчайшему пути, уже никуда не сворачивая. Какое расстояние ей придется проползти?

ОТВЕТ: 50 см.

КРИТЕРИИ

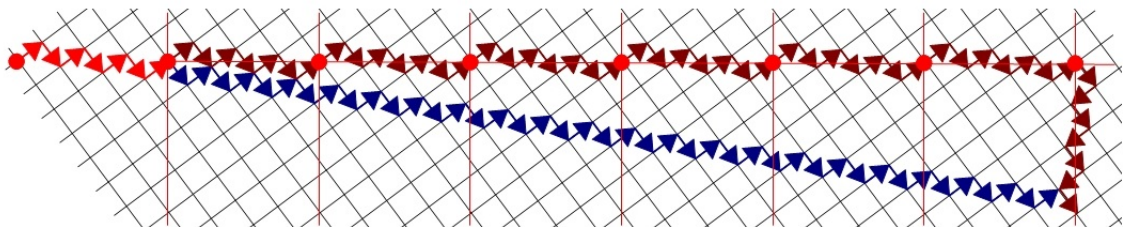
+/. полное решение со следующим недочётом: не доказано, что кратчайший отрезок на развёртке будет таковым и на цилиндре.

+/- полное решение с несущественным недочётом (например, с арифметической ошибкой).

+/2 решение с существенным пробелом.

-/+ показано, что спустя 1ч45м после первого возвращения в точку А улитка в эту точку не придёт.

ИЛЛЮСТРАЦИЯ ПРАВИЛЬНОГО ОТВЕТА. На развертке, оборачивающей цилиндр некоторое число раз (кратное, но *не обязательно равное* семи), показаны: красные точки – *некоторые* изображения точки А на развертке, вертикальные красные линии – изображения образующей цилиндра, красный путь – путь улитки за первые 1ч45м, синий путь – дальнейший путь улитки (в частности, она больше ни разу не попадет в точку А).



РЕШЕНИЕ. Пусть v – вектор, соединяющий начальное положение улитки (А) на развертке колонны с её положением на развёртке через 15 минут. По условию, длина вектора v равна 10 сантиметров. Пусть u – вектор, соединяющий положение улитки через 15 минут с положением через 30 минут. Он имеет ту же самую длину и перпендикулярен v .

По условию, когда улитка сместится на $4v + 3u$, произойдёт целое число оборотов вокруг колонны. Заметим, что вектор $4u - 3v$ перпендикулярен $4v + 3u$, потому что их скалярное произведение равно $(4u - 3v) \cdot (4v + 3u) = 12(u \cdot u - v \cdot v) = 12(|u|^2 - |v|^2) =$

0. Поэтому прямая, параллельная вектору $4u - 3v$ на развертке, является образующей цилиндра. Также заметим, что длина вектора $4u - 3v$ равна 50 сантиметров, так как его скалярный квадрат равен $(4u - 3v) \cdot (4u - 3v) = 16u \cdot u + 9v \cdot v = 2500$.

Через 12,5 часов улитка сместится по развертке колонны на вектор $25u + 25v = 7(4u + 3u) + (4u - 3v)$, поэтому окажется на одной образующей цилиндра с точкой A , и расстояние по этой образующей от точки A будет равно длине вектора $4u - 3v$, то есть 50 сантиметров.

11.4. Вместо крестиков в выражение $\times \cdot \times + \times \cdot \times + \dots + \times \cdot \times$ (50 слагаемых) расставили числа $1, \dots, 100$, каждое по одному разу. Какое максимальное и минимальное значение может иметь получившееся выражение?

ОТВЕТ: 169150, 85850.

КРИТЕРИИ

Оценка выставлялась в зависимости от суммы продвижений в трех направлениях, составляющих полное решение: угадать требуемые расстановки чисел, обосновать максимальность и минимальность получившихся выражений, вычислить эти выражения.

Угадывание: 0 – угадана не более чем одна из расстановок, 1 – угаданы обе.

Обоснование: 0 – обоснование неверно, отсутствует или опирается только на “транс-неравенство” без дополнительных рассуждений.

1 – Для 4-х чисел $a < b < c < d$ доказано, что $ab + cd$ и $ad + bc$ – максимум и минимум соответственно, далее переход к случаю 100 чисел либо отсутствует, либо заменён словом “аналогично”, либо неверный.

2 – обоснование с незначительным пробелом.

3 – полное обоснование.

Вычисление: 0 – Численные ответы либо не получены, либо получены неверно и сильно отличаются от правильных (отклонение каждого ответа от правильного больше 1000).

1 – Численный ответ хотя бы для одной расстановки получен и отличается от правильного не больше чем на 1000.

2 – Получены оба численных ответа, суммарное отклонение от правильных не больше 1000.

3 – Получены правильно без ошибок оба численных ответа.

Оценка в зависимости от суммы продвижений в трех указанных направлениях:

0	1	2	3	4	5	6	7
-	-/.	-/+	+/2	+/-	+/.	+/.	+

РЕШЕНИЕ. Пусть $a < b < c < d$ – целые числа. Заметим, что $ab + cd > ac + bd > ad + bc$. Первое неравенство получается раскрытием скобок в неравенстве $(d - a)(c - b) > 0$, второе – в неравенстве $(b - a)(d - c) > 0$.

Тогда всякой расстановке чисел со слагаемым вида $ab + cd$ или $ac + bd$ можно сопоставить меньшее значение, подставив в это место $ad + bc$. Возьмём расстановку с минимальным значением, и рассмотрим сомножитель числа 1. Если он не равен 100, то четвёрка чисел из 1, 100 и их сомножителей имеет вид $ab + cd$ или $ac + bd$, что противоречит минимальности значения. Таким образом, имеем слагаемое $1 \cdot 100$. Рассуждая аналогично, сомножитель 2 с необходимостью равен 99 и так далее. Получаем сумму $1 \cdot 100 + 2 \cdot 99 + \dots + 50 \cdot 51$, равную

$$\sum_{n=1}^{50} n \cdot (101 - n) = 101 \left(\sum_{n=1}^{50} n \right) - \sum_{n=1}^{50} n^2$$

Используя формулы для суммы арифметической прогрессии и суммы последовательных квадратов, получим, что она равна

$$101 \cdot \frac{50 \cdot 51}{2} - \frac{50 \cdot 51 \cdot (2 \cdot 50 + 1)}{6} = 85850$$

С другой стороны, всякой расстановке чисел со слагаемым вида $ad + bc$ или $ac + bd$ можно сопоставить большее значение, подставив в это место $ab + cd$. Возьмём расстановку с максимальным значением, и рассмотрим сомножитель числа 1. Если он не равен 2, то четвёрка чисел из 1, 2 и их сомножителей имеет вид $ad + bc$ или $ac + bd$, что противоречит максимальной значению. Таким образом, имеем слагаемое $1 \cdot 2$. Рассуждая аналогично, сомножитель 3 с необходимостью равен 4 и так далее. Получаем сумму $1 \cdot 2 + 3 \cdot 4 + \dots + 99 \cdot 100$, равную

$$\sum_{n=1}^{50} (2n-1) \cdot 2n = 4 \left(\sum_{n=1}^{50} n^2 \right) - 2 \left(\sum_{n=1}^{50} n \right) = 4 \cdot \frac{50 \cdot 51 \cdot (2 \cdot 50 + 1)}{6} - 2 \cdot \frac{50 \cdot 51}{2} = 169150.$$

ВТОРОЙ СПОСОБ (предложен участником олимпиады)

Пусть $A = 1^2 + 2^2 + \dots + 100^2$, $B = x_1 y_1 + \dots + x_{50} y_{50}$ - расстановка из условия задачи. Рассмотрим разность

$$A - 2B = (x_1 - y_1)^2 + \dots + (x_{50} - y_{50})^2.$$

Поскольку A - постоянное число, B будет максимально при минимальном $A - 2B$. Поскольку в каждой скобке стоит разность двух различных натуральных чисел, $A - 2B \geq 50$, и это значение достигается при расстановке $x_i = 2i - 1$, $y_i = 2i$. Следовательно

$$A - 2B_{max} = 50 \Rightarrow B_{max} = \frac{A - 50}{2} = \frac{1}{2} \left(\frac{100 \cdot 101 \cdot 201}{6} - 50 \right) = 169150.$$

Рассмотрим сумму:

$$A + 2B = (x_1 + y_1)^2 + \dots + (x_{50} + y_{50})^2.$$

B минимально при минимальном $A + 2B$. Из неравенства между средним квадратичным и средним арифметическим следует

$$A + 2B \geq 50 \left(\frac{x_1 + y_1 + \dots + x_{50} + y_{50}}{50} \right)^2 = 50 \cdot 101^2.$$

Равенство достигается, когда все слагаемые $(x_i + y_i)$ равны, т.е. когда $x_i = i$, $y_i = 101 - i$. Следовательно

$$A + 2B_{min} = 50 \cdot 101^2 \Rightarrow B_{min} = \frac{1}{2} \left(50 \cdot 101^2 - \frac{100 \cdot 101 \cdot 201}{6} \right) = 85850.$$

11.5. Пусть x, y и z - произвольные вещественные числа. Какое наименьшее значение может принимать выражение $\sqrt{1+x^2} + \sqrt{1+(x-y)^2} + \sqrt{1+(y-z)^2} + \sqrt{1+(3-z)^2}$? Обоснуйте свой ответ.

ОТВЕТ: 5.

КРИТЕРИИ

+/. правильное значение минимума и полное решение с одним из двух недочетов: без обоснования существования минимума, либо с неправильным указанием значений переменных, дающих минимум.

+/- правильный ответ и решение с другим несущественным пробелом в обосновании.

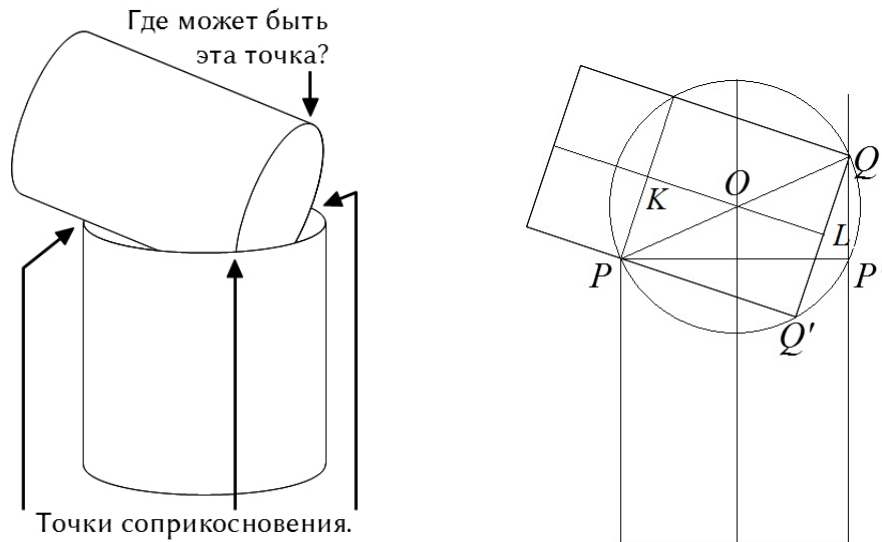
+/2 правильное решение, но ответ неверный.

-/+ неверный ответ и решение с несущественным пробелом в обосновании, либо правильный ответ и неполное решение.

-/. неверный ответ получен в результате содержательной ошибки в решении, либо правильный ответ с верным, но недоказанным утверждением в качестве обоснования.

РЕШЕНИЕ. Заметим, что указанное в задаче выражение совпадает с длиной ломаной с узлами в точках $(0, 0)$, $(1, x)$, $(2, y)$, $(3, z)$, $(4, 3)$. Из неравенства треугольника следует, что всякая такая ломаная не короче отрезка, соединяющего концевые точки $(0, 0)$ и $(4, 3)$, длина которого равна 5. Если взять $x = 3/4$, $y = 6/4$, $z = 9/4$, то ломаная целиком окажется на этом отрезке, и её длина совпадёт с 5.

11.6. Даны два высоких цилиндрических стакана радиусов r и R , $r < R$. Широкий поставили на горизонтальный стол, а узкий всевозможными способами помещают на него так, что он опирается на кромку широкого двумя точками своей кромки и одной точкой боковой поверхности (см. рисунок). Опишите геометрическое место точек пространства, в которых может при этом оказаться верхняя точка кромки узкого стакана, соприкасающейся с широким.



ОТВЕТ: ГМТ – боковая поверхность цилиндра, у которого ось и радиус те же, что и у нижнего стакана, нижнее основание совпадает с кромкой нижнего стакана, а верхнее основание $2r$ выше нижнего.

КРИТЕРИИ

+/. правильно доказано, что точки лежат на цилиндрической поверхности, продолжающей боковую поверхность нижнего стакана. От чистого плюса оценка отличается наличием одного или нескольких недочетов типа: не доказана симметричность конфигурации стаканов; не указана или неправильно указана нижняя граница ГМТ; не построено положение верхнего стакана, обеспечивающее любую заданную точку в ГМТ, либо для такого положения не доказано, что верхний и нижний стакан пересекаются по трем точкам.

+/- то же, но с несущественными пробелами в доказательстве.

-/+ попытка правильных вычислений, не доведенная до конца.

-/. сказано без обоснований, что ответом является цилиндрическая поверхность, продолжающая боковую поверхность нижнего стакана.

РЕШЕНИЕ. Докажем, что искомая точка лежит на цилиндре, являющемся продолжением боковой поверхности нижнего стакана. Обозначим общие точки кромок двух стаканов через S и S' . Заметим, прежде всего, что плоскость Π , проходящая через середину отрезка SS' перпендикулярно ему, содержит оси симметрии каждого из стаканов. Действительно, для каждого из стаканов пересечение Π с плоскостью окружности–кромки является диаметром этой окружности, то есть содержит ее центр. Кроме того, плоскость Π перпендикулярна плоскости кромки, поэтому содержит ось симметрии стакана. Заметим, что общая точка боковой поверхности верхнего стакана и кромки нижнего стакана P лежит в Π , иначе бы симметричная ей относительно Π точка также была общей для верхнего и нижнего стакана, противореча условию. Аналогично, искомая точка Q также лежит в Π . Обозначим оставшиеся точки пересечения Π с кромками верхнего и нижнего стакана через Q' и P' соответственно. Пусть O — точка пересечения осей симметрии стаканов. Рассмотрим сферу с центром в точке O и радиусом OS . На этой сфере лежат окружности — кромки каждого из стаканов. Таким образом, все точки P, P', Q, Q', S, S' лежат на нашей сфере.

Обозначим через K и L проекции точек P и Q , соответственно, на ось верхнего стакана. Из равенства треугольников OKP и OLQ получаем, что точка O является серединой отрезка PQ , то есть P и Q — диаметрально противоположные точки сферы. Поэтому они равноудалены от оси нижнего стакана, то есть точка Q лежит на цилиндре, являющемся продолжением боковой поверхности нижнего стакана. Ясно, что высота точки Q над плоскостью кромки нижнего стакана меньше $2r$.

С другой стороны, для любой точки Q на поверхности цилиндра, высота h которой над плоскостью кромки нижнего стакана удовлетворяет неравенству $0 < h < 2r$, возьмем на оси нижнего стакана точку O , высота которой над плоскостью кромки нижнего стакана равна $h/2$. Тогда сфера радиуса OQ с центром в точке O содержит кромку нижнего стакана, причем точка P , диаметрально противоположная точке Q , лежит на этой кромке. Проведем плоскость Π через ось нижнего стакана и точку Q , и проведем в плоскости Π прямую l через точку O так, чтобы ее расстояние до точки P (а, следовательно, и до точки Q) равнялось r , причем ближайшая к точке P точка пересечения l со сферой лежала выше кромки. Принимая l за ось верхнего стакана, получаем расположение стаканов, удовлетворяющее условиям задачи. Действительно, кромка верхнего стакана, имеющая своей верхней точкой Q , пересекает на сфере кромку нижнего стакана в двух точках S и S' (это следует из того, что высота Q над нижней кромкой меньше $2r$). Других же общих точек, кроме P, S и S' , стаканы не имеют, поскольку нижний стакан расположен вне сферы, а часть верхнего стакана, не возвышающаяся над кромкой нижнего, — внутри.