

## **Проектная документация 13/ВШЭ-09/17.ЭОМ**

Разработка проектной документации для капитального ремонта ВРУ2 в здании  
НИУ «ВШЭ» по адресу: г. Москва, ул. Старая Басманная, д. 21/4, строение 1



**«Система электроснабжения»**

**«УТВЕРЖДАЮ»**  
Генеральный директор  
ООО «ПСК «СтройЭксперт»  
\_\_\_\_\_ Д.Ю. Шибяев  
« \_\_\_\_ » \_\_\_\_\_ 2017 г.

## **13/ВШЭ-09/17.ЭОМ**

Разработка проектной документации для капитального ремонта ВРУ2 в здании  
НИУ «ВШЭ» по адресу: г. Москва, ул. Старая Басманная, д. 21/4, строение 1

### **«Система электроснабжения»**

**Заказчик НИУ «ВШЭ»**

**Договор №**

Инженер \_\_\_\_\_ А.А. Подхватилин

Главный инженер \_\_\_\_\_ П.Е. Чуканов

ВЕДОМОСТЬ РАБОЧИХ ЧЕРТЕЖЕЙ КОМПЛЕКТА МАРКИ "ЗОМ"

| ЛИСТ | НАЗВАНИЕ_ЛИСТА   | ПРИМЕЧАНИЕ |
|------|--|------------|
| 1    | Общие данные   |            |
| 2    | Схема электрическая однолинейная щита ВРУ-2, ~380/220В 50Гц. |            |
| 3    | Компоновка ячеек ВРУ   |            |

ВЕДОМОСТЬ ССЫЛОЧНЫХ И ПРИЛАГАЕМЫХ ДОКУМЕНТОВ

| Обозначение           | Наименование  | Примечание |
|-----------------------|---|------------|
|                       | <u>Ссылочные документы</u>  |            |
| ПУЭ (издание 6,7)     | Правила устройства электроустановок   |            |
| СП 31-110-2003        | Проектирование и монтаж электроустановок жилых и общественных зданий  |            |
| ГОСТ Р 50571.15.-97   | Электроустановки зданий Ч.5 выбор и монтаж электрооборудования  |            |
| СП 76.13330.2016      | Электротехнические устройства   |            |
| НПБ 88-2001*          | Нормы пожарной безопасности. Нормы и правила проектирования.  |            |
| НПБ 110-03            | Перечень зданий и сооружений, помещений и оборудования подлежащих защите автоматическими установками пожаротушения и автоматической пожарной сигнализацией. |            |
| СП 52.13330.2011      | "Естественное и искусственное освещение"  |            |
| т.п.5.407-11          | Заземление и зануление электроустановок   |            |
| СП 6.13130.2009       | Система противопожарной защиты. Электрооборудование. Требования пожарной безопасности.  |            |
|                       | <u>Прилагаемые документы</u>  |            |
| 13/ВШЭ-09/17.ЭОМ.С    | Спецификация оборудования и материалов  |            |
| 13/ВШЭ-09/17.ЭОМ.ОЛ.1 | Опросный лист на ячейку №6, 7   |            |
| 13/ВШЭ-09/17.ЭОМ.ОЛ.2 | Опросный лист на ячейку №5  |            |
| 13/ВШЭ-09/17.ЭОМ.ОЛ.3 | Опросный лист на ячейку №8  |            |

ТЕХНИЧЕСКИЕ РЕШЕНИЯ В РАБОЧИХ ЧЕРТЕЖАХ СООТВЕТСТВУЮТ ТРЕБОВАНИЯМ ЭКОЛОГИЧЕСКИХ, САНИТАРНО-ГИГИЕНИЧЕСКИХ, ПРОТИВОПОЖАРНЫХ И ДРУГИХ НОРМ, ДЕЙСТВУЮЩИХ НА ТЕРРИТОРИИ РОССИЙСКОЙ ФЕДЕРАЦИИ И ОБЕСПЕЧИВАЮТ БЕЗОПАСНУЮ ДЛЯ ЖИЗНИ И ЗДОРОВЬЯ ЛЮДЕЙ ЭКСПЛУАТАЦИЮ ОБЪЕКТА ПРИ СОБЛЮДЕНИИ ПРЕДУСМОТРЕННЫХ В ПРОЕКТЕ МЕРОПРИЯТИЙ.

ГЛАВНЫЙ ИНЖЕНЕР ПРОЕКТА. \_\_\_\_\_ /Чуканов/

ПРОДУКЦИЯ ПРИМЕНЯЕМАЯ ПРИ СТРОИТЕЛЬСТВЕ ДОЛЖНА ИМЕТЬ СЕРТИФИКАТ ПОЖАРНОЙ БЕЗОПАСНОСТИ РОССИЙСКОЙ ФЕДЕРАЦИИ СОГЛАСНО ДЕЙСТВУЮЩЕМУ ПЕРЕЧНЮ.

ОБЩИЕ УКАЗАНИЯ

Проект электрооборудования разработан на основании задания заказчика.  
 Проектом предусматривается замена существующего ВРУ, включая защитные и коммутационные аппараты, и металлоконструкции. Схема электроснабжения не меняется.  
 Система заземления TN-C-S.  
 Категория надёжности электроснабжения объекта - II.  
 Вводно-распределительное устройство располагается в электрощитовой на 1 этаже.  
 В качестве вводно-распределительного устройства принята панели ВРУ-8404 заводского изготовления.  
 Учет электроэнергии осуществляется в водной панели ВРУ-2, для этого установлен счетчик Меркурий 230 ART-03 5(7.5)А кл.т. 0,5S / 1,0 трансформаторного включения, и трансформаторы тока 200/5, кл.0.5S.  
 Щиты изготовить в соответствии с ГОСТ 32396-2013 (Устройства вводно-распределительные для жилых и общественных зданий. Общие технические условия)

дата 11 Сентябрь 2017 г. 16:23:18

Согласовано

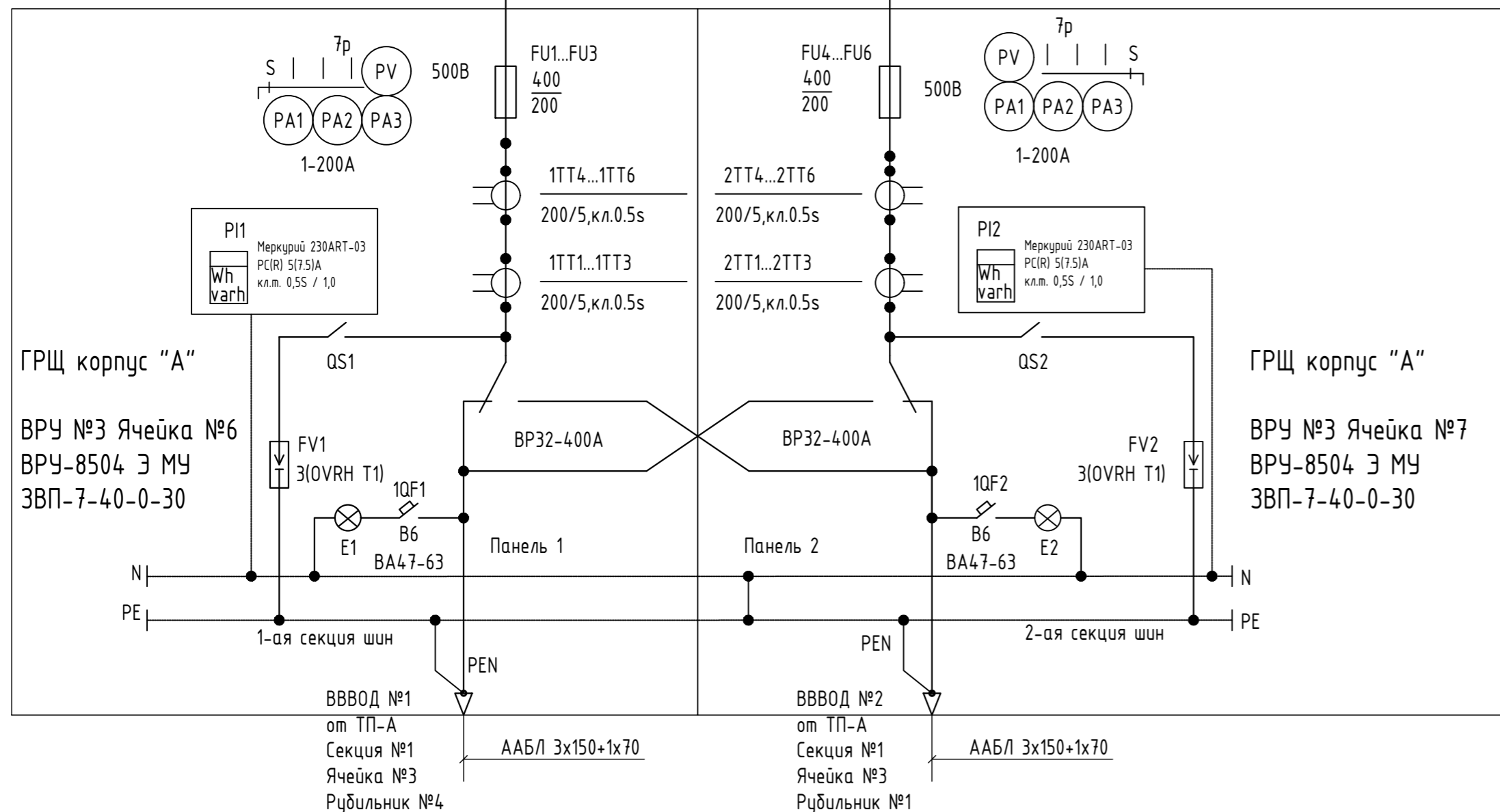
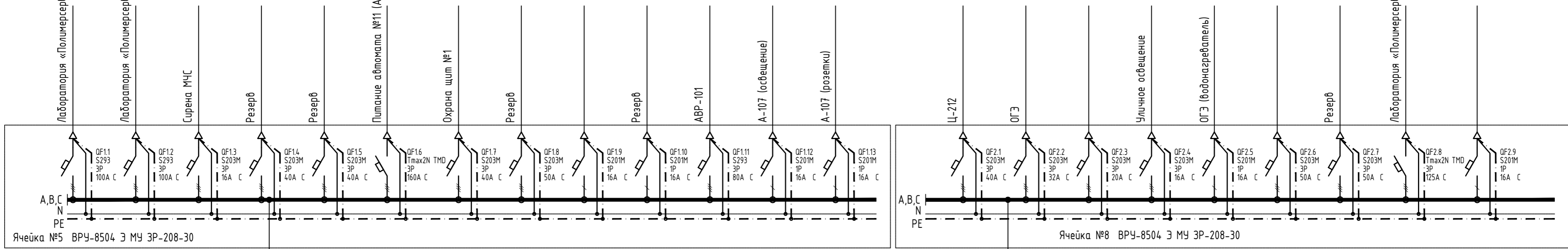
Взам. инв. №

Подпись и дата

Инв. № подл.

| 13/ВШЭ-09/17.ЭОМ  |             |      |        |        |      |        |
|---|-------------|------|--------|--------|------|--------|
| Изм.  | Кол.уч.     | Лист | № док. | Подп.  | Дата |        |
| Разработка проектной документации для капитального ремонта ВРУ 2 в здании НИУ "ВШЭ" по адресу: г. Москва, ул. Старая Басманная, д. 21/4, строение 1 |             |      |        |        |      |        |
| Разраб.   | Подхватилин |      |        |        |      |        |
| Проверил  | Чуканов     |      |        |        |      |        |
| ГИП   | Чуканов     |      |        |        |      |        |
| Н. Контр.   | Чуканов     |      |        |        |      |        |
| Утв.  | Шубаев      |      |        |        |      |        |
| Силовое электрооборудование   |             |      |        | Стадия | Лист | Листов |
| Общие данные  |             |      |        | Р      | 1    | 3      |
| ООО "ПСК "СтройЭкперт"  |             |      |        |        |      |        |

|        |  |                            |
|--------|--|----------------------------|
| 5 ЭТАЖ |  | 5 ЭТАЖ                     |
| 4 ЭТАЖ |  | 4 ЭТАЖ                     |
| 3 ЭТАЖ |  | 3 ЭТАЖ                     |
| 2 ЭТАЖ |  | 2 ЭТАЖ                     |
| 1 ЭТАЖ |  | 1 ЭТАЖ                     |
| ПОДВАЛ | «Полимерсервис» щит №4<br>«Полимерсервис» щит №1<br>Сирена МЧС<br>Резерв<br>Резерв<br>Питание автомата №11 (АВР-101)<br>Охрана щит №1<br>Резерв<br>Резерв<br>АВР-101<br>А-107 (освещение)<br>А-107 (розетки) | «Полимерсервис» щит №3,5,6 |



|   |         |             |        |  |      |
|---|---------|-------------|--------|--|------|
| 13/ВШЭ-09/17.30М  |         |             |        |  |      |
| Разработка проектной документации для капитального ремонта ВРУ 2 в здании НИУ "ВШЭ" по адресу: г. Москва, ул. Старая Басманная, д. 21/4, строение 1 |         |             |        |  |      |
| Изм.  | Кол.уч. | Лист        | № док. | Подп.  | Дата |
| Разраб.   |         | Подхватилин |        |  |      |
| Проверил  |         | Чуканов     |        |  |      |
| Силовое электрооборудование   |         |             |        | Стадия   | Лист |
|   |         |             |        | Р  | 2    |
| ГИП Чуканов   |         |             |        | 000 "ПСК "СтройЭксперт"                                      |      |
| Н. Контр. Чуканов   |         |             |        | Схема электрическая однолинейная щита ВРУ-2, -380/220В 50Гц. |      |
| Чтв. Шидяев   |         |             |        |  |      |

дата: 11 сентября, 2017 г. 16:23:18

Согласовано

Взам. инв. №

Подпись и дата

Инв. № подл.

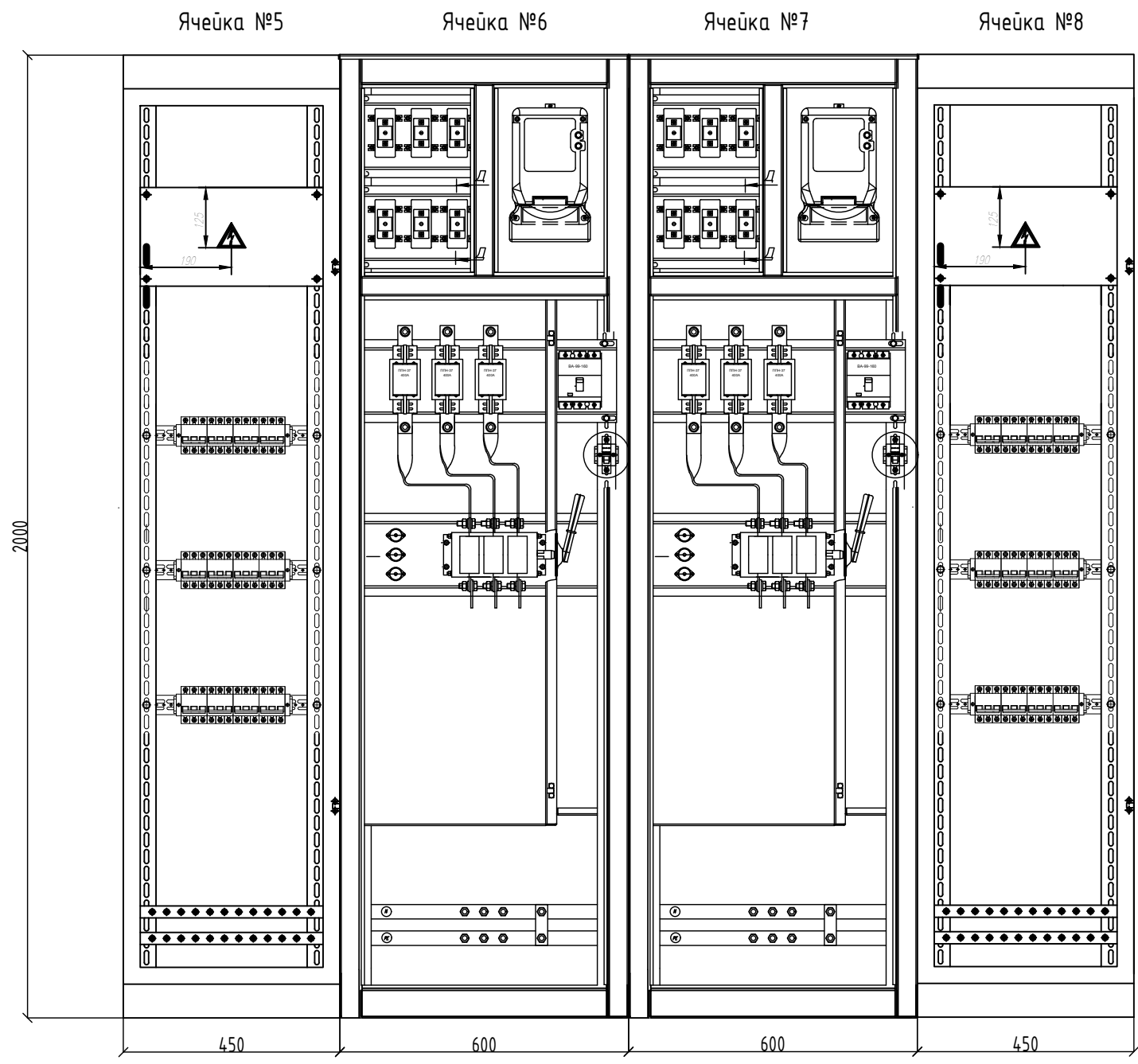
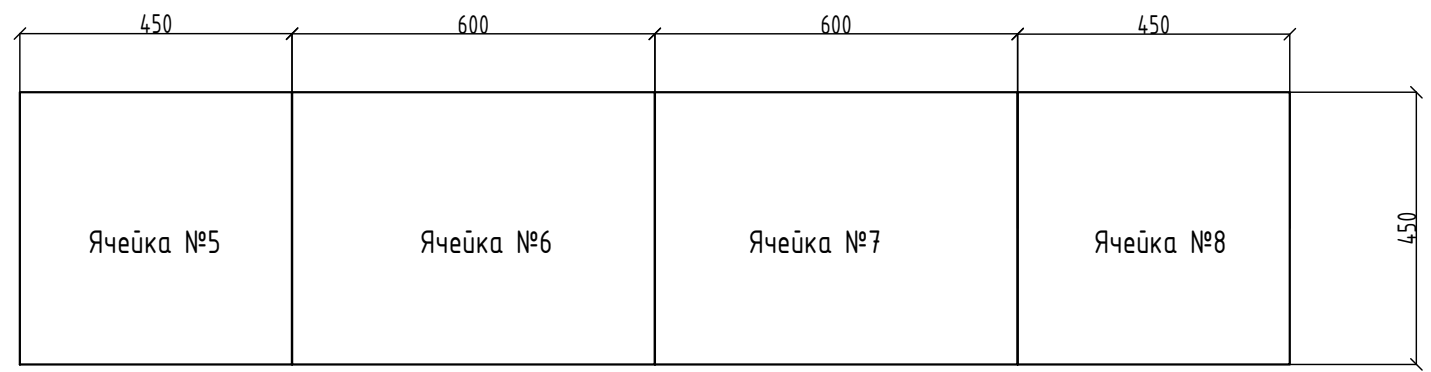


Схема основания ячеек ВРУ



|           |         |      |        |       |      |   |                         |      |        |
|-----------|---------|------|--------|-------|------|---|-------------------------|------|--------|
|           |         |      |        |       |      | 13/ВШЭ-09/17.30М  |                         |      |        |
|           |         |      |        |       |      | Разработка проектной документации для капитального ремонта ВРУ 2 в здании НИУ "ВШЭ" по адресу: г. Москва, ул. Старая Басманная, д. 21/4, строение 1 |                         |      |        |
| Изм.      | Кол.уч. | Лист | № док. | Подп. | Дата | Силовое электрооборудование   | Стадия                  | Лист | Листов |
| Разраб.   |         |      |        |       |      |   | Р                       | 3    |        |
| Проверил  |         |      |        |       |      | Компоновка ячеек ВРУ  | ООО "ПСК "СтройЭксперт" |      |        |
| ГИП       |         |      |        |       |      |   |                         |      |        |
| Н. Контр. |         |      |        |       |      |   |                         |      |        |
| Утв.      |         |      |        |       |      |   |                         |      |        |

|              |                |              |
|--------------|----------------|--------------|
| Инд. № подл. | Подпись и дата | Взам. инв. № |
|              |                |              |

| № по з. | Наименование и техническая характеристика  | Тип, марка, обозначение документа опросного листа | Код оборудования, изделия, материала | Завод - изготовитель     | Ед. измер. | Кол-во | Масса единицы, кг | Примечание |
|---------|--|---|--------------------------------------|--------------------------|------------|--------|-------------------|------------|
| 1       | 2  | 3   | 4                                    | 5                        | 6          | 7      | 8                 | 9          |
|         | I. Электрощитовое оборудование   |   |                                      |                          |            |        |                   |            |
| ВРУ     | см. 13/ВШЭ-09/17.ЭОМ 0Л.1; 13/ВШЭ-09/17.ЭОМ 0Л.2; 13/ВШЭ-09/17.ЭОМ 0Л.3  |   |                                      |                          |            |        |                   |            |
|         | II. КАБЕЛЬНАЯ И ПРОВОДНАЯ ПРОДУКЦИЯ  |   |                                      |                          |            |        |                   |            |
|         | Кабель силовой с медными жилами, с изоляцией и оболочкой из ПВХ-пластиката, нераспространяющего горение, сечением, мм <sup>2</sup> : | ВВГнг(A)-LS                                       |                                      | Электрокабель Кольчугино |            |        |                   |            |
| 1       | 1x120  |   |                                      |                          | м.         | 40     |                   |            |

|  |  |  |
|--|--|--|
|  |  |  |
|  |  |  |
|  |  |  |
|  |  |  |
|  |  |  |
|  |  |  |
|  |  |  |
|  |  |  |
|  |  |  |
|  |  |  |

|                |  |
|----------------|--|
| Взам. инв. №   |  |
| Подпись и дата |  |
| Инв. № подл.   |  |

|           |             |      |        |       |      |   |                        |      |        |
|-----------|-------------|------|--------|-------|------|---|------------------------|------|--------|
|           |             |      |        |       |      | 13/ВШЭ-09/17.ЭОМ.С  |                        |      |        |
|           |             |      |        |       |      | Разработка проектной документации для капитального ремонта ВРУ 2 в здании НИУ "ВШЭ" по адресу: г. Москва, ул. Старая Басманная, д. 21/4, строение 1 |                        |      |        |
| Изм.      | Кол.уч.     | Лист | № док. | Подп. | Дата | Силовое электрооборудование   | Стадия                 | Лист | Листов |
| Разраб.   | Подхватилин |      |        |       |      |   | Р                      | 1    | 1      |
| Проверил  | Чуканов     |      |        |       |      | Спецификация оборудования и материалов  | ООО "ПСК "СтройЭкперт" |      |        |
| ГИП       | Чуканов     |      |        |       |      |   |                        |      |        |
| Н. Контр. | Чуканов     |      |        |       |      |   |                        |      |        |
| Утв.      | Шибяев      |      |        |       |      |   |                        |      |        |

Дата 11 Сентябрь 2017 г. 16:23:18

Согласовано

Взам. инв. №

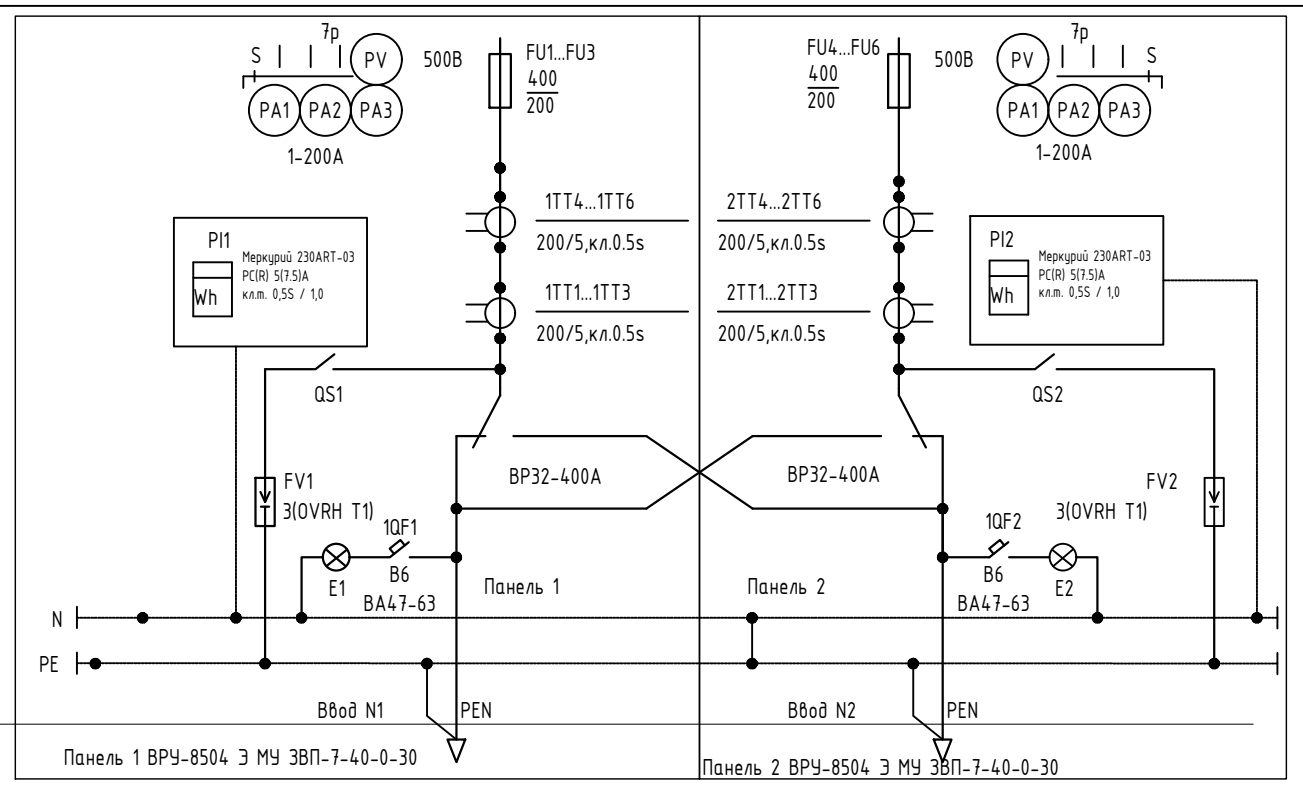
Подпись и дата

Инв. № подл.

МЕЖПАНЕЛЬНЫЕ СОЕДИНЕНИЯ

СХЕМА СОЕДИНЕНИЙ

МЕЖПАНЕЛЬНЫЕ СОЕДИНЕНИЯ



|  |   |   |  |
|--|---|---|--|
| ТИП ПАНЕЛИ, ШИРИНА, мм   | ВРУ-8504 Э МУ ЗВП-7-40-0-30             | ВРУ-8504 Э МУ ЗВП-7-40-0-30             |  |
| НОМЕР ПО ПЛАНУ   | Ячейка №6                               | Ячейка №7                               |  |
| НОМЕР ВВОДА, ОБОЗНАЧЕНИЕ ОТХОДЯЩИХ ЛИНИЙ                       | ВВОД 1                                  | ВВОД 2                                  |  |
| РАСЧЕТНЫЙ ТОК ЛИНИИ  |   |   |  |
| СЕЧЕНИЕ КАБЕЛЕЙ ИЛИ ОТХОДЯЩИХ ЛИНИЙ БОЛЬШЕ ДОПУСТИМЫХ          | -                                       | -                                       |  |
| ТИП ОТКЛЮЧАЮЩЕГО ИЛИ БЛОКИРУЮЩЕГО АППАРАТА НОМИНАЛЬНЫЙ ТОК, А  | BP-32 400A                              | BP-32 400A                              |  |
| ТИП АВТОМАТА, НОМИНАЛЬНЫЙ ТОК РАСЦЕПИТЕЛЯ, А                   | ПН2 400/200                             | ПН2 400/200                             |  |
| ТИП ТРАНСФОРМАТОРА ТОКА НОМИНАЛЬНЫЙ ТОК, А КОЭФ. ТРАНСФОРМАЦИИ | T-0,66 200/5 0,5S                       | T-0,66 200/5 0,5S                       |  |
| ТИП СЧЕТЧИКА, НОМИНАЛЬНОЕ НАПРЯЖЕНИЕ, В ; ТОК, А               | Меркурий 230 ART-03 5(7,5)A кл.м. 0,5/1 | Меркурий 230 ART-03 5(7,5)A кл.м. 0,5/1 |  |
| НАИМЕНОВАНИЕ ОБЪЕКТА   |   |   |  |

Щиты изготовить со степенью защиты IP31 ГОСТ Р 51.732-2001

|   |         |             |                         |       |        |
|---|---------|-------------|-------------------------|-------|--------|
| 13/ВШЭ-09/17.30М.0Л.1   |         |             |                         |       |        |
| Разработка проектной документации для капитального ремонта ВРУ 2 в здании НИУ "ВШЭ" по адресу: г. Москва, ул. Старая Басманная, д. 21/4, строение 1 |         |             |                         |       |        |
| Изм.  | Кол.уч. | Лист        | № док.                  | Подп. | Дата   |
| Разраб.   |         | Подхватилин |                         |       |        |
| Проверил  |         | Чуканов     |                         |       |        |
| ГИП   |         | Чуканов     |                         |       |        |
| Н. Контр.   |         | Чуканов     |                         |       |        |
| Утв.  |         | Шибяев      |                         |       |        |
| Силовое электрооборудование   |         |             | Стадия                  | Лист  | Листов |
| Опросный лист на ячейку №6, 7   |         |             | Р                       | 1     | 1      |
|   |         |             | ООО "ПСК "СтройЭксперт" |       |        |

Копировал

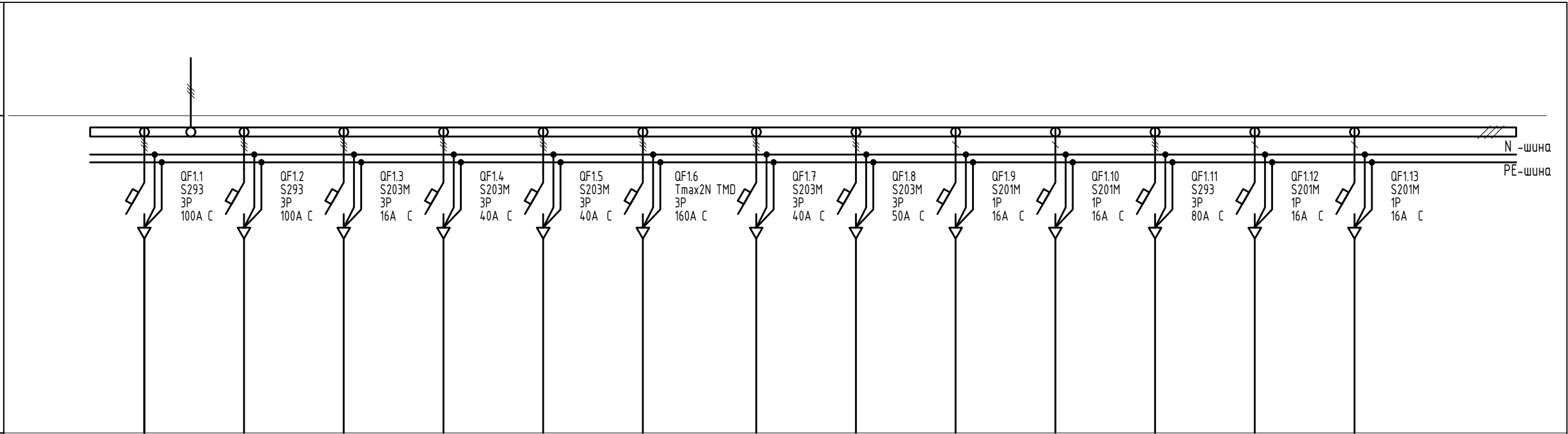
Формат А3

дата 11 Сентябрь 2017 г. 16:23:18

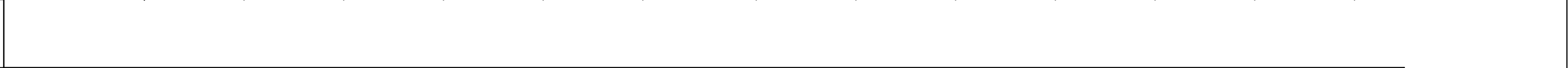
Согласовано

МЕЖПАНЕЛЬНЫЕ СОЕДИНЕНИЯ

СХЕМА СОЕДИНЕНИЙ



МЕЖПАНЕЛЬНЫЕ СОЕДИНЕНИЯ



ТИП ПАНЕЛИ, ШИРИНА, мм

Ячейка №5 ВРУ-8504 Э МУ 3P-208-30

НОМЕР ПО ПЛАНУ

Ячейка №5

НОМЕР ВВОДА, ОБОЗНАЧЕНИЕ ОТХОДЯЩИХ ЛИНИЙ

|  |   |   |   |   |   |   |   |   |   |    |    |    |    |
|--|---|---|---|---|---|---|---|---|---|----|----|----|----|
|  | 1 | 2 | 3 | 4 | 5 | 6 | 7 | 8 | 9 | 10 | 11 | 12 | 13 |
|--|---|---|---|---|---|---|---|---|---|----|----|----|----|

РАСЧЕТНЫЙ ТОК ЛИНИИ

|  |  |  |  |  |  |  |  |  |  |  |  |  |  |
|--|--|--|--|--|--|--|--|--|--|--|--|--|--|
|  |  |  |  |  |  |  |  |  |  |  |  |  |  |
|--|--|--|--|--|--|--|--|--|--|--|--|--|--|

СЕЧЕНИЕ КАБЕЛЕЙ ИЛИ ОТХОДЯЩИХ ЛИНИЙ БОЛЬШЕ ДОПУСТИМЫХ

|  |  |  |  |  |  |  |  |  |  |  |  |  |  |
|--|--|--|--|--|--|--|--|--|--|--|--|--|--|
|  |  |  |  |  |  |  |  |  |  |  |  |  |  |
|--|--|--|--|--|--|--|--|--|--|--|--|--|--|

ТИП ОТКЛЮЧАЮЩЕГО ИЛИ БЛОКИРУЮЩЕГО АППАРАТА НОМИНАЛЬНЫЙ ТОК, А

|  |   |  |  |  |  |  |  |  |  |  |  |  |  |
|--|---|--|--|--|--|--|--|--|--|--|--|--|--|
|  | - |  |  |  |  |  |  |  |  |  |  |  |  |
|--|---|--|--|--|--|--|--|--|--|--|--|--|--|

ТИП АВТОМАТА, НОМИНАЛЬНЫЙ ТОК РАСЦЕПИТЕЛЯ, А

|  |                        |                        |                        |                        |                        |                            |                        |                        |                         |                         |                       |                         |                         |
|--|------------------------|------------------------|------------------------|------------------------|------------------------|----------------------------|------------------------|------------------------|-------------------------|-------------------------|-----------------------|-------------------------|-------------------------|
|  | S293-С 3P 100А х-ка"С" | S293-С 3P 100А х-ка"С" | S203M-С 3P 16А х-ка"С" | S203M-С 3P 40А х-ка"С" | S203M-С 3P 40А х-ка"С" | Tmax2N TMD 3P 160А х-ка"С" | S203M-С 3P 40А х-ка"С" | S203M-С 3P 50А х-ка"С" | S201 M-С 1P 16А х-ка"С" | S201 M-С 1P 16А х-ка"С" | S293-С 3P 80А х-ка"С" | S201 M-С 1P 16А х-ка"С" | S201 M-С 1P 16А х-ка"С" |
|--|------------------------|------------------------|------------------------|------------------------|------------------------|----------------------------|------------------------|------------------------|-------------------------|-------------------------|-----------------------|-------------------------|-------------------------|

ТИП ТРАНСФОРМАТОРА ТОКА НОМИНАЛЬНЫЙ ТОК, А КОЭФ. ТРАНСФОРМАЦИИ

|  |   |  |  |  |  |  |  |  |  |  |  |  |  |
|--|---|--|--|--|--|--|--|--|--|--|--|--|--|
|  | - |  |  |  |  |  |  |  |  |  |  |  |  |
|--|---|--|--|--|--|--|--|--|--|--|--|--|--|

ТИП СЧЕТЧИКА, НОМИНАЛЬНОЕ НАПРЯЖЕНИЕ, В ; ТОК, А

|  |   |  |  |  |  |  |  |  |  |  |  |  |  |
|--|---|--|--|--|--|--|--|--|--|--|--|--|--|
|  | - |  |  |  |  |  |  |  |  |  |  |  |  |
|--|---|--|--|--|--|--|--|--|--|--|--|--|--|

НАИМЕНОВАНИЕ ОБЪЕКТА

|  |  |  |  |  |  |  |  |  |  |  |  |  |  |
|--|--|--|--|--|--|--|--|--|--|--|--|--|--|
|  |  |  |  |  |  |  |  |  |  |  |  |  |  |
|--|--|--|--|--|--|--|--|--|--|--|--|--|--|

Взам. инв. №

Подпись и дата

|           |         |             |        |       |      |   |  |  |
|-----------|---------|-------------|--------|-------|------|---|--|--|
|           |         |             |        |       |      | 13/ВШЭ-09/17.30M.0Л.2   |  |  |
|           |         |             |        |       |      | Разработка проектной документации для капитального ремонта ВРУ 2 в здании НИУ "ВШЭ" по адресу: г. Москва, ул. Старая Басманная, д. 21/4, строение 1 |  |  |
| Изм.      | Кол.уч. | Лист        | № док. | Подп. | Дата |   |  |  |
| Разраб.   |         | Подхватилин |        |       |      |   |  |  |
| Проверил  |         | Чуканов     |        |       |      | Силовое электрооборудование   |  |  |
| ГИП       |         | Чуканов     |        |       |      |   |  |  |
| Н. Контр. |         | Чуканов     |        |       |      | Опросный лист на ячейку №5  |  |  |
| Утв.      |         | Шибяев      |        |       |      | 000 "ПСК "СтройЭкперт"  |  |  |

Инв. № подл.

|  |  |  |  |  |  |  |      |        |
|--|--|--|--|--|--|--|------|--------|
|  |  |  |  |  |  | Щиты изготовить со степенью защиты IP31 ГОСТ Р 51.732-2001 |      |        |
|  |  |  |  |  |  | Стадия   | Лист | Листов |
|  |  |  |  |  |  | Р  | 1    | 1      |



дата 11 Сентябрь 2017 г. 16:23:18

Согласовано

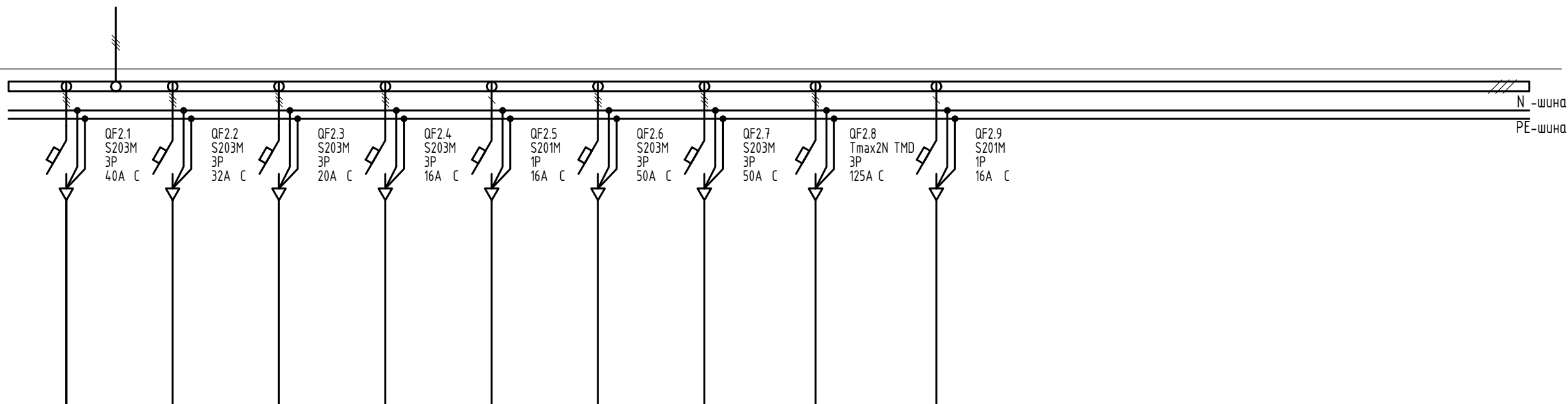
Взам. инв. №

Подпись и дата

Инв. № подл.

МЕЖПАНЕЛЬНЫЕ СОЕДИНЕНИЯ

СХЕМА СОЕДИНЕНИЙ



МЕЖПАНЕЛЬНЫЕ СОЕДИНЕНИЯ

ТИП ПАНЕЛИ, ШИРИНА, мм

Ячейка №4 ВРУ-8504 Э МУ ЗР-208-30

НОМЕР ПО ПЛАНУ

Ячейка №4

НОМЕР ВВОДА, ОБОЗНАЧЕНИЕ ОТХОДЯЩИХ ЛИНИЙ

1

2

3

4

5

6

7

8

9

РАСЧЕТНЫЙ ТОК ЛИНИИ

СЕЧЕНИЕ КАБЕЛЕЙ ИЛИ ОТХОДЯЩИХ ЛИНИЙ БОЛЬШЕ ДОПУСТИМЫХ

ТИП ОТКЛЮЧАЮЩЕГО ИЛИ БЛОКИРУЮЩЕГО АППАРАТА НОМИНАЛЬНЫЙ ТОК, А

-

ТИП АВТОМАТА, НОМИНАЛЬНЫЙ ТОК РАСЦЕПИТЕЛЯ, А

S203M-C ЗР 40А х-ка"С"

S203M-C ЗР 32А х-ка"С"

S203M-C ЗР 20А х-ка"С"

S203M-C ЗР 16А х-ка"С"

S201 M-C 1P 16А х-ка"С"

S203M-C ЗР 50А х-ка"С"

S203M-C ЗР 50А х-ка"С"

Tmax2N TMD ЗР 25А х-ка"С"

S201 M-C 1P 16А х-ка"С"

ТИП ТРАНСФОРМАТОРА ТОКА НОМИНАЛЬНЫЙ ТОК, А КОЭФФ. ТРАНСФОРМАЦИИ

-

ТИП СЧЕТЧИКА, НОМИНАЛЬНОЕ НАПРЯЖЕНИЕ, В ; ТОК, А

-

НАИМЕНОВАНИЕ ОБЪЕКТА

-

Щиты изготовить со степенью защиты IP31  
ГОСТ Р 51.732-2001

|           |         |             |        |       |      |   |   |   |                        |      |        |
|-----------|---------|-------------|--------|-------|------|---|---|---|------------------------|------|--------|
|           |         |             |        |       |      | 13/ВШЭ-09/17.30М.0Л.3   |   |   |                        |      |        |
|           |         |             |        |       |      | Разработка проектной документации для капитального ремонта ВРУ 2 в здании НИУ "ВШЭ" по адресу: г. Москва, ул. Старая Басманная, д. 21/4, строение 1 |   |   |                        |      |        |
| Изм.      | Кол.уч. | Лист        | № док. | Подп. | Дата |   |   |   |                        |      |        |
| Разраб.   |         | Подхватилин |        |       |      | Силовое электрооборудование   |   |   |                        |      |        |
| Проверил  |         | Чуканов     |        |       |      |   |   |   | Стадия                 | Лист | Листов |
|           |         |             |        |       |      | Р   | 1 | 1 |                        |      |        |
| ГИП       |         | Чуканов     |        |       |      | Опросный лист на ячейку №8  |   |   |                        |      |        |
| Н. Контр. |         | Чуканов     |        |       |      |   |   |   | ООО "ПСК "СтройЭкперт" |      |        |
| Утв.      |         | Шибяев      |        |       |      |   |   |   |                        |      |        |