

РОССИЙСКАЯ ФЕДЕРАЦИЯ



ПАТЕНТ

НА ПОЛЕЗНУЮ МОДЕЛЬ

№ 125773

НАНОТЕХНОЛОГИЧЕСКОЕ УСТРОЙСТВО ДЛЯ ПЕРЕМЕЩЕНИЯ ЗОНДА

Патентообладатель(ли): *Федеральное государственное автономное образовательное учреждение высшего профессионального образования "Национальный исследовательский университет "Высшая школа экономики" (RU)*

Автор(ы): *см. на обороте*

Заявка № 2012102481

Приоритет полезной модели **25 января 2012 г.**

Зарегистрировано в Государственном реестре полезных моделей Российской Федерации **10 марта 2013 г.**

Срок действия патента истекает **25 января 2022 г.**

*Руководитель Федеральной службы
по интеллектуальной собственности*

Б.П. Симонов



Автор(ы): *Ивашов Евгений Николаевич (RU), Князева Мария Павловна (RU), Степанчиков Сергей Валентинович (RU)*



ФЕДЕРАЛЬНАЯ СЛУЖБА
ПО ИНТЕЛЛЕКТУАЛЬНОЙ СОБСТВЕННОСТИ

(12) ТИТУЛЬНЫЙ ЛИСТ ОПИСАНИЯ ПОЛЕЗНОЙ МОДЕЛИ К ПАТЕНТУ

(21)(22) Заявка: 2012102481/28, 25.01.2012

(24) Дата начала отсчета срока действия патента:
25.01.2012

Приоритет(ы):

(22) Дата подачи заявки: 25.01.2012

(45) Опубликовано: 10.03.2013 Бюл. № 7

Адрес для переписки:

101000, Москва, ул.Мясницкая, 20, НИУ
ВШЭ, Управление инновационной
деятельности, отдел по вопросам
интеллектуальной собственности,
А.Р.Ермаковой

(72) Автор(ы):

Ивашов Евгений Николаевич (RU),
Князева Мария Павловна (RU),
Степанчиков Сергей Валентинович (RU)

(73) Патентообладатель(и):

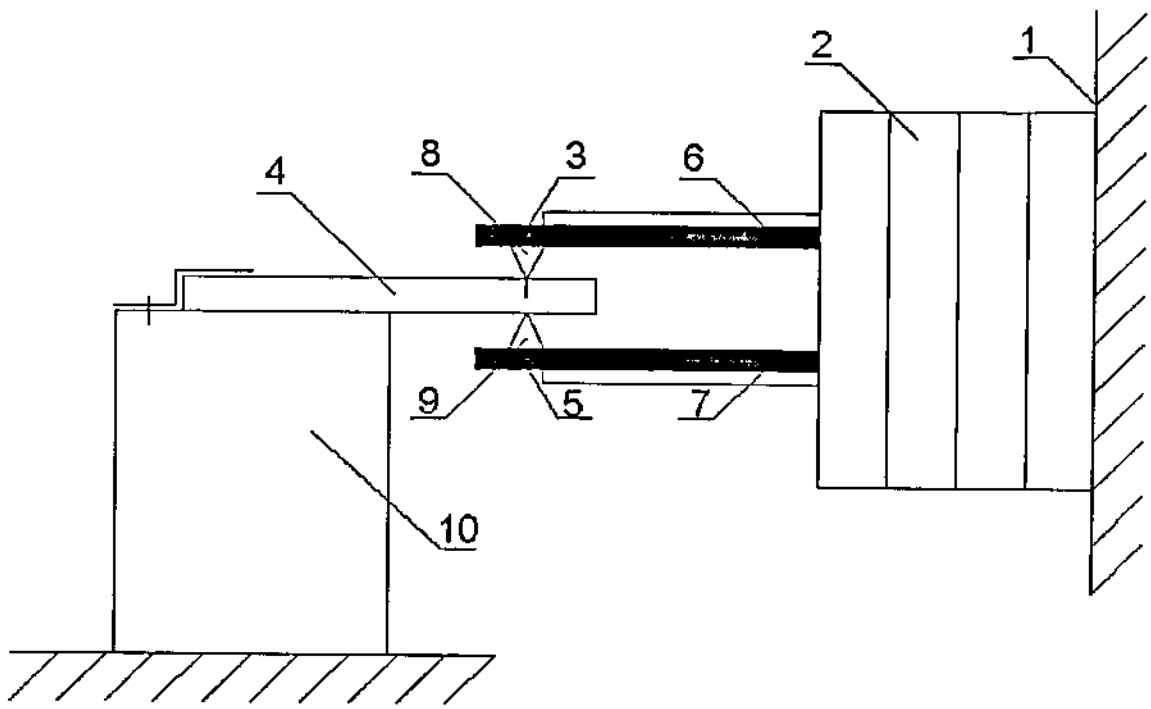
Федеральное государственное автономное
образовательное учреждение высшего
профессионального образования
"Национальный исследовательский
университет "Высшая школа экономики"
(RU)

(54) НАНОТЕХНОЛОГИЧЕСКОЕ УСТРОЙСТВО ДЛЯ ПЕРЕМЕЩЕНИЯ ЗОНДА

(57) Формула полезной модели

Нанотехнологическое устройство для перемещения зонда, содержащее неподвижное основание, связанный с ним пьезопривод, на котором закреплен основной зонд, подложку, закрепленную на подложкодержателе, отличающееся тем, что устройство дополнительно снабжено зондом, основной и дополнительный зонды жестко связаны с пьезоприводом посредством биморфов, острия зондов направлены навстречу друг другу, подложка размещена между остриями зондов.

RU 1 2 5 7 7 3 U 1



RU 1 2 5 7 7 3 U 1