

# РОССИЙСКАЯ ФЕДЕРАЦИЯ



## ПАТЕНТ

НА ПОЛЕЗНУЮ МОДЕЛЬ

№ 134717

### СИЛОВОЙ ПРЕОБРАЗОВАТЕЛЬ

Патентообладатель(ли): **Федеральное государственное автономное образовательное учреждение высшего профессионального образования "Национальный исследовательский университет "Высшая школа экономики" (RU)**

Автор(ы): **см. на обороте**

Заявка № 2013126560

Приоритет полезной модели **10 июня 2013 г.**

Зарегистрировано в Государственном реестре полезных моделей Российской Федерации **20 ноября 2013 г.**

Срок действия патента истекает **10 июня 2023 г.**

Руководитель Федеральной службы  
по интеллектуальной собственности

A handwritten signature in black ink, appearing to read "B.P. Simonov".

Б.П. Симонов



Автор(ы): *Дягилев Владимир Иванович (RU), Коковин Валерий  
Аркадьевич (RU), Увайсов Сайгид Увайсович (RU)*



ФЕДЕРАЛЬНАЯ СЛУЖБА  
ПО ИНТЕЛЛЕКТУАЛЬНОЙ СОБСТВЕННОСТИ

(12) ТИТУЛЬНЫЙ ЛИСТ ОПИСАНИЯ ПОЛЕЗНОЙ МОДЕЛИ К ПАТЕНТУ

(21)(22) Заявка: 2013126560/07, 10.06.2013

(24) Дата начала отсчета срока действия патента:  
10.06.2013

Приоритет(ы):

(22) Дата подачи заявки: 10.06.2013

(45) Опубликовано: 20.11.2013 Бюл. № 32

Адрес для переписки:

101000, Москва, ул. Мясницкая, 20, Отдел по  
вопросам интеллектуальной собственности  
НИУ ВШЭ, Ермаковой А.Р.

(72) Автор(ы):

Дягилев Владимир Иванович (RU),  
Коковин Валерий Аркадьевич (RU),  
Увайсов Сайгид Увайсович (RU)

(73) Патентообладатель(и):

Федеральное государственное автономное  
образовательное учреждение высшего  
профессионального образования  
"Национальный исследовательский  
университет "Высшая школа экономики"  
(RU)

(54) СИЛОВОЙ ПРЕОБРАЗОВАТЕЛЬ

(57) Формула полезной модели

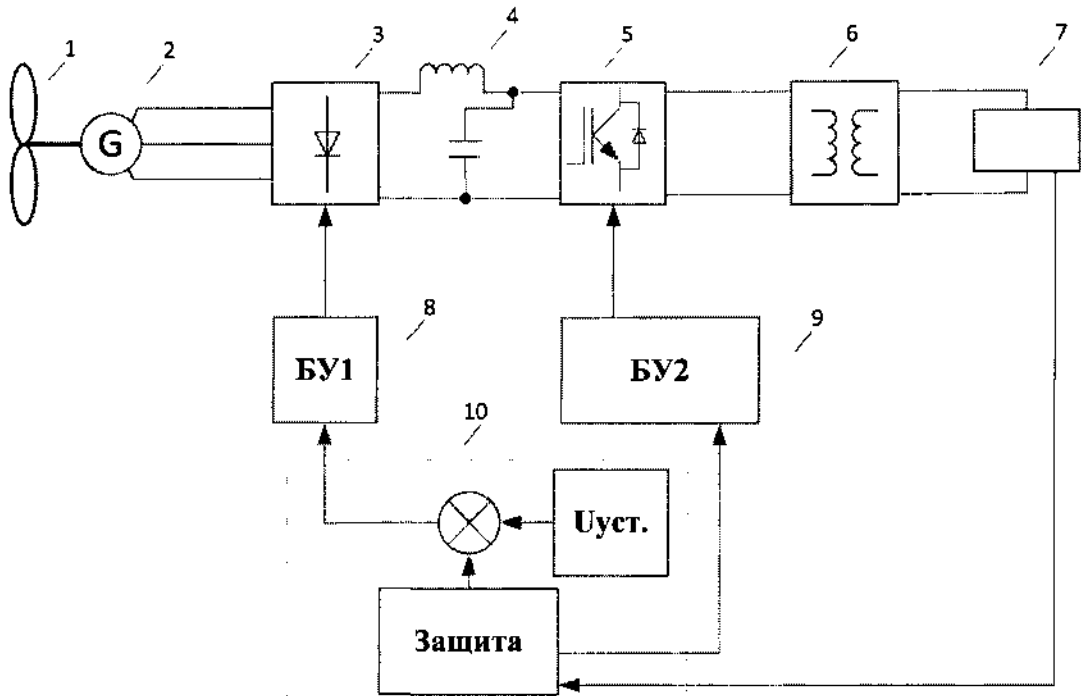
1. Силовой преобразователь, состоящий из входного выпрямителя, инвертора на управляемых полупроводниковых приборах с резонансным колебательным контуром последовательно-параллельного типа, согласующего трансформатора и подключенной к инвертору нагрузки, отличающийся тем, что нагрузочный колебательный контур инвертора выполнен в виде двух взаимосвязанных последовательного и параллельного колебательных контуров с одинаковыми по величине емкостями, при этом в параллельном колебательном контуре конденсатор демпфирован нагрузкой.

2. Силовой преобразователь по п.1, отличающийся тем, что снабжен двумя блоками управления, один из которых соединен с управляющими электродами тиристоров выпрямителя, другой - с затворами транзисторов инвертора.

3. Силовой преобразователь по п.1, отличающийся тем, что снабжен блоком уставки напряжения и защиты, содержащим задатчик уставки напряжения, который задает необходимую величину выходного напряжения выпрямителя, и блок защиты.

RU 134717 U1

RU 134717 U1



RU 134717 U1

RU 134717 U1